

# EH5000AC-3

Serial Angle



## КАРЬЕРНЫЙ САМОСВАЛ

Модель: EH5000AC-3

Номинальная грузоподъемность в стандартной комплектации: 296 т

Расчетная полная эксплуатационная масса автомобиля: 500 000 кг

Двигатель: Стандартная комплектация: Cummins QSKTTA60-CE

Номинальная мощность: 2125 кВт (2850 л. с.)

Опция: MTU 16V4000 C31

Номинальная мощность: 2125 кВт (2850 л. с.)



Видеоролик о модели  
Hitachi EH AC-3.



**Богатый опыт конструирования и новейшие разработки в области систем тягового электропривода переменного тока позволили компании Hitachi предложить решения по транспортировке горной массы, пользующиеся заслуженным признанием в горнодобывающей отрасли**

**Самосвалы EH5000AC-3 продолжают завоевывать репутацию исключительно производительных и надежных машин на горных разработках во всем мире.**







Примечание: на фотографиях могут быть представлены машины с заказываемым дополнительным оборудованием, аксессуарами и всем стандартным оборудованием, отличающимся по цвету и другим конструктивным особенностям.

#### Проверенная эффективность и экономические преимущества тягового электропривода переменного тока

Созданная компанией Hitachi система тягового электропривода переменного тока повышает рентабельность эксплуатации карьерных самосвалов. Улучшение эксплуатационных характеристик, повышение технической готовности и значительное сокращение затрат на эксплуатацию и техническое обслуживание — все это снижает удельную себестоимость добычи полезных ископаемых и повышает рентабельность инвестиций.

#### Возможность выбора двигателя внутреннего сгорания

На выбор предоставлены стандартный двигатель Cummins QSKTTA60-CE или опционный двигатель MTU 16V4000 C31. Для стран Северной Америки предлагается только двигатель Cummins QSKTTA60-CE.

#### Длительный срок службы рамы

Сварная коробчатая конструкция и прямоугольная форма балок рамы придают ей превосходную устойчивость к действию изгибающих и скручивающих нагрузок. Цельные верхний и нижний пояса исключают необходимость в использовании поперечин и создают в центральной части большую открытую зону для доступа к основным агрегатам.

#### Прочный и выносливый кузов

Благодаря используемой компанией Hitachi конструкции кузова с горизонтальными ребрами жесткости максимально снижается концентрация напряжений. Ударные нагрузки при этом распределяются по всей длине кузова. Оптимально подобранные расстояния между ребрами жесткости обеспечивают дополнительную защиту кузова за счет минимизации расстояний между неподкрепленными зонами конструкции.

#### Самосвалы EH5000AC-3 составляют высокопроизводительный комплекс с экскаваторами следующих моделей

Экскаватор	EX3600-6		EX5600-6		EX8000-6	
	ОЛ	ПЛ	ОЛ	ПЛ	ОЛ	ПЛ
Рабочее оборудование						
Ковш	*22,0 м <sup>3</sup>	21,0 м <sup>3</sup>	*34,0 м <sup>3</sup>	29,0 м <sup>3</sup>	*43,0 м <sup>3</sup>	40,0 м <sup>3</sup>
Количество циклов	8	8	5	6	4	4-5

ОЛ — обратная лопата, ПЛ — прямая лопата, \* — вместимость «с шапкой» по SAE

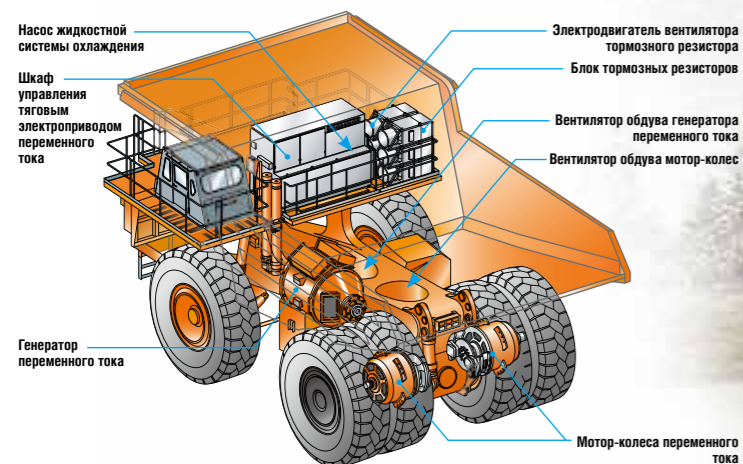


# Преимущества тягового электропривода переменного тока



Видеоролик о системе управления приводом Hitachi.

Разработанная компанией Hitachi технология тягового электропривода переменного тока обеспечивает карьерным самосвалам превосходные эксплуатационные качества. Привод переменного тока увеличивает максимальные скорости движения, дает возможность преодолевать более крутые уклоны и повышает эффективность электродинамического торможения. Блоки инверторов Hitachi обеспечивают карьерным самосвалам отличную управляемость и высокий КПД системы привода. Мотор-колеса Hitachi с электродвигателями переменного тока не содержат щеточно-коллекторных узлов, что улучшает эксплуатационные качества, снижая затраты на техническое обслуживание, повышая техническую готовность и увеличивая эксплуатационную скорость. Данные преимущества находят свое выражение в повышении производительности и снижении удельной себестоимости добычи. Системы тягового электропривода переменного тока Hitachi также используются для железнодорожных локомотивов по всему миру.



## Система управления приводом Hitachi

Новая система управления приводом Hitachi повышает курсовую устойчивость и повышает производительность машины за счет следующих технологий:

### 1. Система предотвращения заноса/ пробуксовки

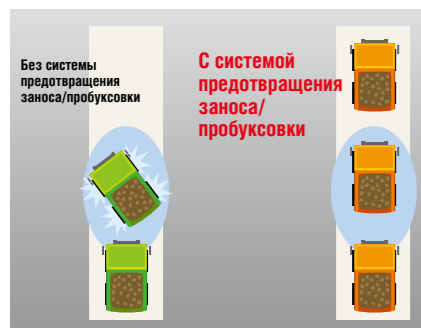
Если при движении по скользкой или замерзшей дороге система обнаруживает пробуксовку или блокировку задних колес, она соответствующим образом корректирует крутящий момент на мотор-колесах, обеспечивая карьерному самосвалу курсовую устойчивость.

### 2. Система снижения продольных колебаний

Если при движении по неровной дороге или резком торможении система обнаруживает продольные колебания самосвала, она соответствующим образом корректирует крутящий момент на мотор-колесах, чтобы снизить раскачивание, тем самым повышая комфорт и уменьшая осыпания груза.

### 3. Система предотвращения бокового заноса

Если система с помощью датчиков скорости, установленных на каждом колесе, обнаруживает недостаточную или избыточную реакцию самосвала на поворот рулевого колеса, она соответствующим образом корректирует крутящий момент на мотор-колесах, чтобы нивелировать боковой занос. Это делает движение самосвала более плавным, повышает его устойчивость на дороге, а также управляемость.



Примечание: эта система изначально предназначена для обеспечения комфорта при движении машины. Поэтому просьба не превышать безопасную скорость движения и регулярно выполнять работы по содержанию и текущему ремонту откаточной дороги.

## Управление системой тягового электропривода переменного тока

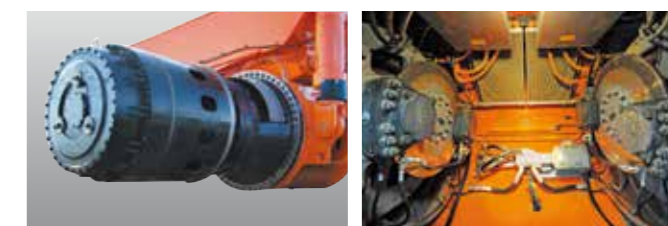
**Превосходная система электродинамического торможения** позволяет водителю (за исключением аварийных ситуаций) останавливать самосвал нажатием только на педаль электродинамического торможения, так как система управления тяговым электроприводом переменного тока автоматически включает рабочие тормоза непосредственно перед остановкой машины. Такая конструкция упрощает управление машиной и увеличивает интервалы технического обслуживания рабочих тормозов.

**Система автоматического круиз-контроля** поддерживает скорость движения в пределах заданного диапазона, не позволяя ей опускаться ниже минимально допустимого значения.

**Система автоматического управления замедлением** при движении под уклон поддерживает скорость в пределах заданного диапазона, ограничивая ее максимальное значение.

## Мотор-колеса с тяговыми электродвигателями переменного тока

Разработанная компанией Hitachi конструкция двухпоточного планетарного редуктора обеспечивает высокий КПД и удобство технического обслуживания. Первое (внешнее) водило планетарной передачи вращается со скоростью колеса, что позволяет снизить рабочие температуры редуктора. Высокий ресурс элементов конструкции и смазки достигается за счет применения системы циркуляции смазки с инверторным управлением, включающей в себя устройства охлаждения и фильтры.





# Система повышения уровня безопасности

**Aerial Angle** (по заказу для самосвала)  
Самосвал Hitachi с системой распознавания препятствий

**Зона разгрузки**

**Зона стоянки**



Видеоролик о системе периферийного обзора Aerial Angle.

Система Aerial Angle самосвала помогает предотвращать столкновения с препятствиями. Эта новая передовая система дополняет собой предыдущую систему кругового обзора. Система определяет различные объекты перед самосвалом и вокруг него, подавая оператору различные предупреждающие сигналы. Система Aerial Angle имеет два режима работы. В статичном режиме она определяет объекты поблизости от самосвала при выполнении разгрузки, погрузки или на стоянке. При динамичном режиме работы системы оператор предупреждается о препятствиях во время движения самосвала.

**Зона транспортировки**

**Зона погрузки**

- Изображения в синей рамке: статичный режим
- Изображения в оранжевой рамке: динамичный режим

**Предупреждение:**

- Во время управления машиной оператор должен самостоятельно контролировать пространство вокруг машины.
- Эта система всего лишь помогает оператору управлять машиной. Ни в коем случае она не может заменить обычных мер предосторожности, непосредственного визуального контроля и профессиональной оценки ситуации. При управлении машиной не следует полагаться только на эту систему.
- Неправильное понимание или оценка изображений на дисплее и предупреждающих сообщений системы может привести к несчастным случаям с травмированием персонала или повреждением имущества. Пользоваться системой Aerial Angle необходимо надлежащим образом после внимательного изучения Руководства по эксплуатации и понимания всех функций и особенностей работы системы.
- Изображения вида сверху создаются блоком управления на основании изображений, полученных с видеокамер. Поэтому окружающее машину пространство не всегда отображается четко, объекты могут выводиться перевернутыми, не выводиться вовсе или отличаться от фактических.
- В зависимости от особенностей окружающего пространства или определяемого объекта функция распознавания препятствий этой системы может работать несоответствующим образом.
- Яркость окружающего пространства, погодные условия, состояние дорожного покрытия, форма и материал объектов могут стать причиной того, что система не будет подавать предупреждающие сигналы или будет подавать их ненадлежащим образом.
- Запрещается управлять дисплеем во время движения.

Примечание: в некоторых странах использование этой системы может быть запрещено на законодательном уровне.



## Статичный режим

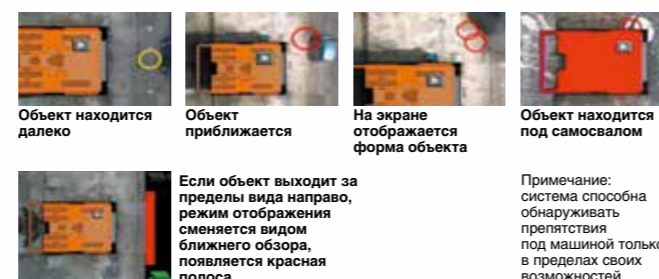
**Переключатель режимов изображения: проверка пространства вокруг машины с помощью шести различных видов обзора, выводимых на дисплей**

Предыдущая система кругового обзора была улучшена: теперь она включает в себя дополнительный вариант обзора (итого: 6 вариантов отображения). Благодаря этому удалось повысить удобство для оператора за счет вывода на дисплей изображений с обзором пространства по сторонам, а также с видом машины сверху.



**Распознавание препятствий (при неподвижной машине): обеспечение безопасности при работе**

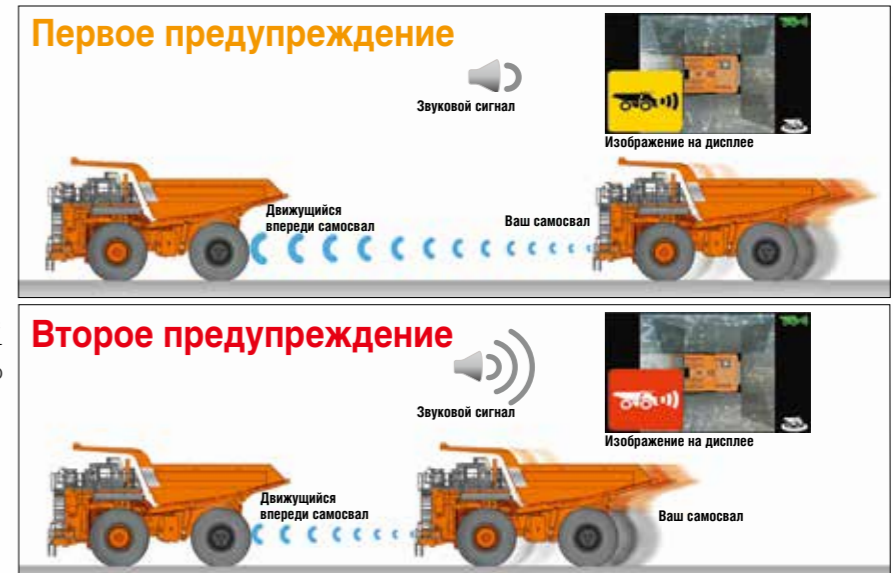
Когда система распознает препятствия, она отображает их на дисплее. Красным цветом обозначаются препятствия в непосредственной близости от самосвала, а желтым цветом указываются объекты, расположенные дальше. Препятствия продолжают выделяться ярким цветом, пока они не выйдут за пределы экрана (т. е. когда уже не представляют опасности). Таким образом, система помогает оператору контролировать местоположение препятствий, не покидая кабины. Когда препятствие оказывается под машиной, ее цвет становится красным.



## Динамичный режим

**Распознавание препятствий (во время движения): уменьшение вероятности столкновения во время движения передним ходом**

Препятствия перед самосвалом и расстояние до них определяются радаром, работающим в миллиметровом диапазоне волн. Оператор предупреждается, когда впереди на небольшом расстоянии находится другая машина. Предупреждение подается в виде звукового сигнала и сообщения на дисплее. Система выдает два предупреждения в зависимости от расстояния от самосвала до препятствия. Система подстраивает момент подачи предупреждения под фактическую загрузку самосвала. Она определяет направление вращения колес самосвала и в соответствии с этим активирует или отключает подачу предупреждений (только при движении передним ходом).





# Удобство управления



## Превосходная подвеска

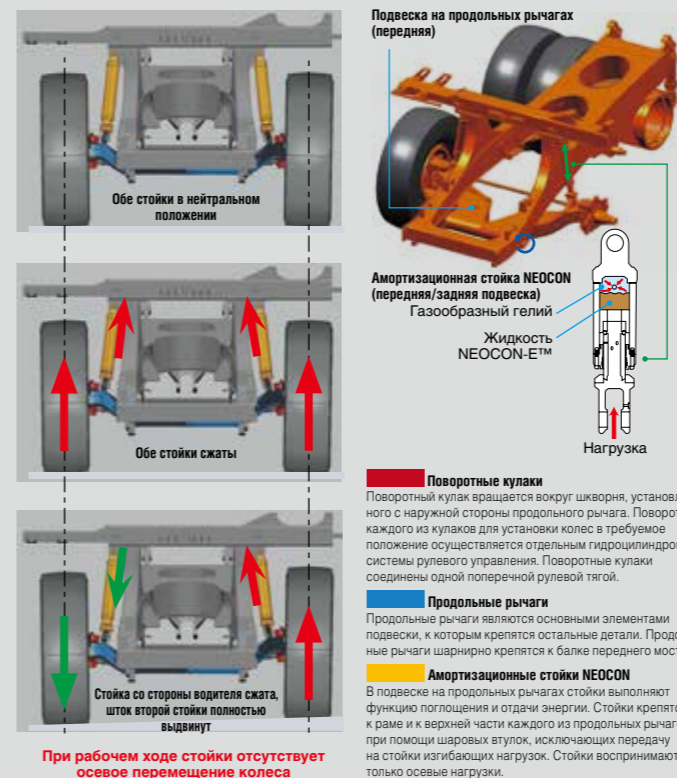
Разработанная компанией Hitachi система подвески на продольных рычагах обеспечивает самосвалу отличную маневренность даже при высоких скоростях движения. Схема с продольными рычагами значительно упрощает техническое обслуживание, при этом улучшаются эксплуатационные качества самосвала по сравнению со схемами подвесок, в которых поворотный шкворень конструктивно является частью амортизационной стойки. Конструкция с осевым креплением продольных рычагов позволяет передавать на стойки только вертикальные нагрузки и обеспечивает только вертикальное перемещение колеса.

### Отличительные особенности:

- Поперечные силы, действующие на передние колеса, сведены к минимуму, благодаря чему уменьшен износ шин.
- Динамическое трение (на боковых стенках) в стойке уменьшено за счет конструкции крепления продольных рычагов. Это позволяет использовать более легкие стойки с меньшим диаметром и увеличенным ходом.
- В конструкции рамы отсутствует усиленная поперечная дуга, необходимая для монтажа подвески с телескопическими стойками, совмещающими функции поворотного шкворня и стойки.
- Исключение из конструкции рамы усиленной поперечной дуги облегчает доступ к двигателю.

- Амортизационные стойки NEOCON, используемые в подвеске на продольных рычагах, сглаживают воздействие дорожных неровностей на водителя и механизмы, повышают устойчивость самосвала и обеспечивают более предсказуемую реакцию машины на управляющее воздействие.
- Установка поворотного шкворня в непосредственной близости от колеса с незначительным углом наклона уменьшает усилие, необходимое для поворота колес стоящего самосвала.
- Разработка и применение сжимаемого рабочего тела, состоящего из жидкости NEOCON-E™ (запатентованный состав на силиконовой основе) и гелия, позволили повысить поглощение энергии (улучшить изоляцию водителя и механизмов от воздействия дорожных неровностей) и ее отдачу (повысить устойчивость машины). Это положительно повлияло на показатели движения как груженого, так и порожнего самосвала в широком диапазоне температур окружающей среды.

Конструкция подвески на продольных рычагах позволяет осуществлять монтаж/демонтаж передних стоек без демонтажа шин и поворотных кулаков. Это уменьшает номенклатуру инструмента и затраты времени на выполнение работ, благодаря чему сокращается продолжительность простоев и повышается техническая готовность машины.



## Система быстрой заправки

Система быстрой заправки входит в стандартную комплектацию и устанавливается с левой стороны от радиатора на высоте, обеспечивающей доступ с уровня земли. Эта система позволяет быстро производить заправку охлаждающей жидкостью, консистентной смазкой, гидравлическим маслом и моторным маслом (штуцеры поставляются по отдельному заказу.)





# Технологии электрического привода: сниженный расход дизельного топлива

## Система питания от контактной сети (Trolley) (опция)



Видеоролик о работе троллейбусов Hitachi

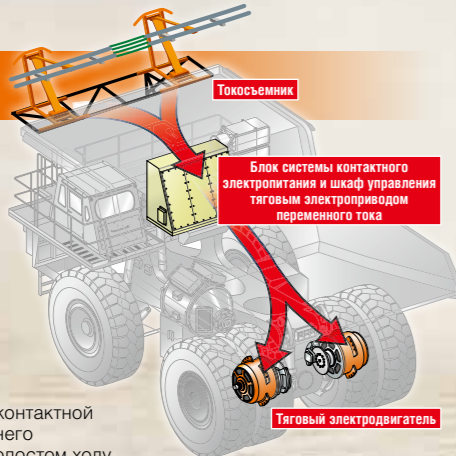
Питание электродвигателей от воздушной контактной линии обеспечивает мощное и уверенное движение на подъемах. Переключение между питанием от дизельного двигателя и питанием от внешней линии производится быстро и легко. Тем самым обеспечивается комфортное, непринужденное управление машиной.

### Различие в потоке энергии при питании от контактной сети и питании от двигателя внутреннего сгорания

#### Режим питания от контактной сети

$$U_{\text{пост.тока}} = U_{\text{конт.сети}}$$

Поток энергии



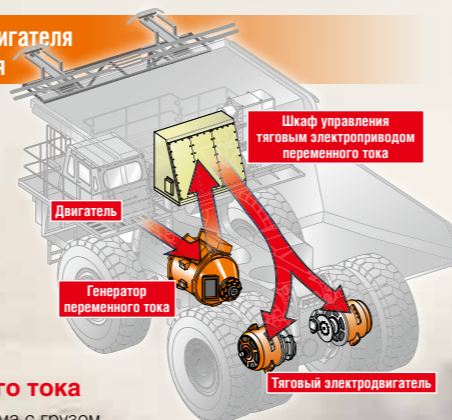
#### 2400–2600 В постоянного тока

При режиме работы от контактной сети двигатель внутреннего сгорания работает на холостом ходу (1200 об/мин), обеспечивая работу вспомогательного оборудования и гидравлического насоса, даже когда машина преодолевает подъем с грузом.

#### Режим питания от двигателя внутреннего сгорания

$$U_{\text{пост.тока}} = U_{\text{двс}}$$

Поток энергии



#### 1800 В постоянного тока

При преодолении подъема с грузом двигатель развивает максимальную мощность, обеспечивая работу двух тяговых электродвигателей, всего вспомогательного оборудования и гидравлического насоса.

### Преимущества системы питания от контактной сети

- Повышенная скорость на подъеме с грузом: скорость выше приблизительно в 2 раза по сравнению с самосвалом, движущимся с питанием от ДВС. ➔ **Сокращенное время рабочего цикла, повышенная производительность.**
- Сниженный расход дизельного топлива, эффективное движение при питании от контактной сети за счет постоянного тока высокого напряжения (2400–2600 В). ➔ **Сниженные эксплуатационные затраты, повышенная экономичность.**
- Сниженная нагрузка на двигатель увеличивает срок его службы. ➔ **Сниженные эксплуатационные затраты и повышенная экономичность и производительность за счет увеличения интервалов обслуживания ДВС.**
- Сниженная токсичность отработавших газов и сниженный уровень шума от работы двигателя. ➔ **Экологичность.**
- Токосъемники, разработанные специально для самосвалов. ➔ **Уменьшенная вероятность повреждения в результате вибрации; использование углеталлических токосъемников.**
- Запрет на подъем кузова во время движения в режиме питания от контактной сети. ➔ **Повышенный уровень безопасности (предотвращение поражения электрическим током).**
- Низкая частота вращения коленчатого вала двигателя в режиме питания от контактной сети (1200 об/мин). ➔ **Сниженный уровень шума в кабине.**



Примечание: на иллюстрации показана модель EH3500AC-3

### TLA (система позиционирования пантографа: опция)

Оператор имеет возможность контролировать расположение воздушной контактной линии и токосъемника с помощью монитора системы периферийного обзора Aerial Angle.

#### 1. Определение положения контактного провода



Эта функция помогает оператору правильно сориентировать самосвал относительно контактной сети.

#### 2. Ориентация пантографа



При работе в режиме питания от контактной сети эта функция помогает оператору передвигаться так, чтобы токосъемник находился в постоянном контакте с проводами.

Данные функции облегчают управление троллейбусом в режиме питания от контактной сети.



# Комфортное пространство

Просторное место для ног

Подстаканник

Опора для ноги

Сетчатый карман

Передний карман

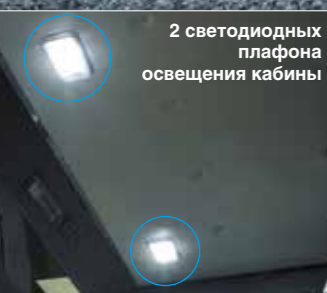
Передний лоток с бортом

Подстаканник

Сетчатый карман

Подстаканник

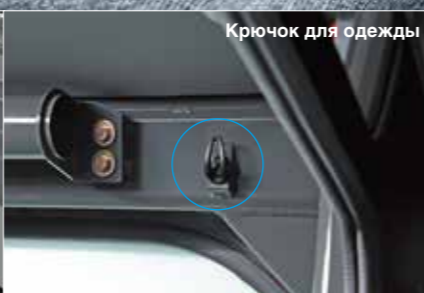
Держатель для документов



2 светодиодных плафона освещения кабины



Задний лоток с бортами



Крючок для одежды

Примечание: на фотографиях могут быть представлены машины с заказываемым дополнительно оборудованием, аксессуарами и всем стандартным оборудованием, отличающимися по цвету и другим конструктивным особенностям.

## КАБИНА HI-TECH ROPS/FOPS

Новая кабина HI-TECH ROPS/FOPS оборудована контроллером Hitachi. В центре приборной панели установлен большой цветной ЖК-дисплей, аналогичный дисплеям карьерных экскаваторов Hitachi. Двойные стены кабины состоят из внутренних и наружных стальных панелей толщиной 11 мм, что позволяет сделать конструкцию кабины более прочной. Кабина установлена на трех виброизолирующих резиновых опорах, максимально уменьшающих воздействие вибраций на водителя.

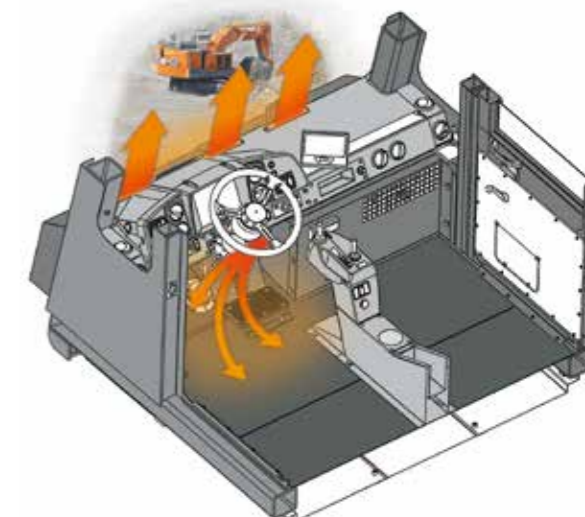


## Превосходная обзорность и система кондиционирования воздуха: комфортное рабочее место для оператора

Дополнительные дефлекторы системы кондиционирования для подачи воздуха в зону ног. В зависимости от предпочтений нижняя часть кабины прогревается или охлаждается, гарантируя оператору высокий уровень комфорта.



Новые дефлекторы в зоне ног





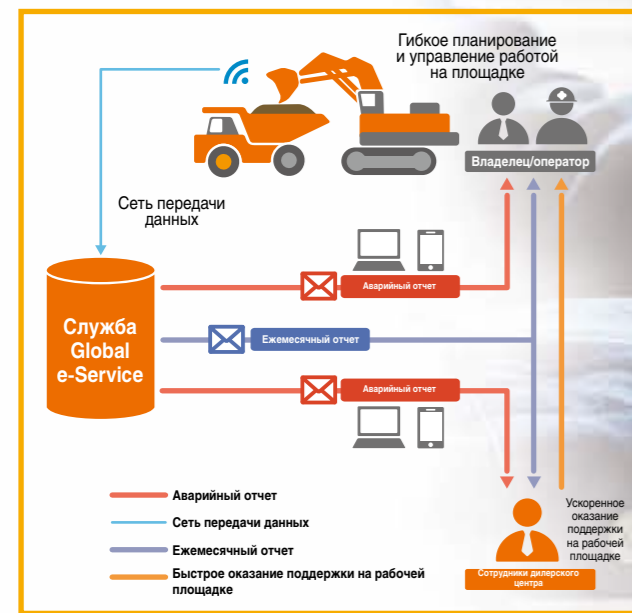
# Система контроля технического состояния машины

## ConSite

Консолидированное решение для строительной площадки

- Ежемесячные отчеты по эксплуатации с рекомендациями, высылаемые на электронную почту
- Отправка предупреждений об аварийном состоянии машин по электронной почте

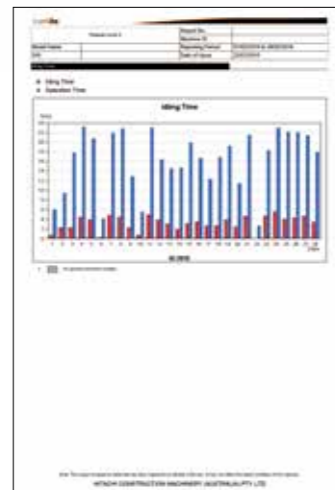
ConSite — это консолидированное сервисное решение для связи с машиной на рабочей площадке.



## Сервис рассылки отчетов: полный контроль над техникой при помощи системы ConSite



Анализ полезной нагрузки



Время работы на холостом ходу



Температура узлов и агрегатов системы тягового электропривода переменного тока

### Ежемесячный отчет



Отчет можно просмотреть на портативном компьютере, стационарном компьютере, смартфоне или планшетном компьютере.

### Аварийный отчет

## А. Ежемесячный отчет

Подробный отчет по эксплуатационному состоянию каждой машины ежемесячно отправляется на зарегистрированный электронный почтовый ящик.

### Преимущества:

1. Ежемесячные сведения по эксплуатационному состоянию помогают в анализе эксплуатационной эффективности машины и позволяют улучшить ее рабочие показатели.
2. Информацией по эксплуатационному состоянию каждой машины можно поделиться с авторизованным дилером Hitachi, что поможет добиться стабильной работы машин.

### Основные сведения, включенные в отчет

- Сводная информация по полезной нагрузке самосвала
- Сводная информация по рабочему циклу самосвала
- Температура узлов и агрегатов системы тягового электропривода переменного тока
- Расход топлива и эффективность эксплуатации
- Температура масла основных компонентов
- Различные рекомендации и комментарии

## В. Аварийный отчет

Система сформирует и отправит вам и вашему дилеру мгновенный аварийный отчет в случае нештатной ситуации, что позволит вам оперативно отреагировать и сократить время незапланированного простоя.

### Преимущества:

1. Оператор или владелец может поделиться информацией о получении сигнала тревоги, требующего незамедлительных действий, что позволит принять необходимые меры.
2. Поделиться этой информацией можно с ближайшим дилером, чтобы обеспечить необходимую координацию действий и сократить время простоя.

### Основные сведения, включенные в отчет

- Модель / серийный номер
- Счетчик мото-часов
- Код неисправности / название
- Рекомендованное действие
- Местоположение

### Предупреждение:

- Сервис рассылки отчетов с данными доступен на машинах, оснащенных терминалом связи.
  - Чтобы получить подробные сведения о сервисе рассылки отчетов с данными и машинах, на которых данный сервис поддерживается, обратитесь к авторизованному дилеру Hitachi.
  - Возможности передачи данных могут быть ограничены в зависимости от местоположения рабочей площадки. Убедитесь, что будет обеспечена надежная связь, прежде чем устанавливать данный сервис на машину.
- Компания Hitachi Construction Machinery Co., Ltd. и/или ее подразделения и дилерские центры не несут ответственности за возможные отказы в линии связи, прерывания связи, задержки в работе или передаче данных или прочие неполадки.







# ТЕХНИЧЕСКИЕ ХАРАКТЕРИСТИКИ

## ДВИГАТЕЛЬ

### Стандарт

Модель .....	Cummins QSKTTA60-CE
Тип .....	4-тактный дизельный двигатель с модульной топливной системой Common Rail (MCR)
Система подачи воздуха .....	с 2-ступенчатым турбонаддувом и низкотемпературным промежуточным охладителем
Соответствие нормам токсичности отработавших газов .....	EPA Tier 2 (США)
Номинальная мощность при 1900 мин <sup>-1</sup> (об/мин) ISO 14396 .....	2125 кВт (2850 л. с.)
Максимальный крутящий момент при 1500 мин <sup>-1</sup> (об/мин) .....	11 218 Н·м (1144 кгс·м)
Число цилиндров .....	16
Диаметр цилиндра и ход поршня .....	159 x 190 мм
Рабочий объем .....	60 л
Пуск двигателя .....	электрический, 24 В

### Опция

Модель .....	MTU 16V4000 C31
Тип .....	4-тактный дизельный двигатель с системой DDEC
Система подачи воздуха .....	с 1-ступенчатым турбонаддувом и низкотемпературным промежуточным охладителем
Соответствие нормам токсичности отработавших газов .....	без сертификации
Номинальная мощность при 1900 мин <sup>-1</sup> (об/мин) ISO 14396 .....	2125 кВт (2850 л. с.)
Максимальный крутящий момент при 1800 мин <sup>-1</sup> (об/мин) .....	11 136 Н·м (1136 кгс·м)
Число цилиндров .....	16
Диаметр цилиндра и ход поршня .....	165 x 190 мм
Рабочий объем .....	65 л
Пуск двигателя .....	электрический, 24 В

В дополнение к перечисленным двигателям также предлагается силовой агрегат стандарта Tier 4.

## ЭЛЕКТРИЧЕСКИЙ ПРИВОД

Система тягового электропривода переменного тока Hitachi

### Шкаф управления тяговым электроприводом переменного тока

Выпрямитель	
Количество .....	1
Номинальная мощность .....	1680 кВт
Инвертор на базе БТИЗ	
Количество .....	2
Номинальная мощность каждого блока .....	1200 кВт
Прерыватель	
Количество .....	2
Номинальная мощность каждого блока .....	1950 кВт

Шкаф управления оснащен надежной системой жидкостного охлаждения и запираемыми дверцами для обеспечения безопасности. В шкафу управления поддерживается избыточное давление воздуха для защиты от попадания пыли. В шкафу управления также установлены вспомогательные инверторы для управления электродвигателями вентилятора обдува и вентиляторов охлаждения тормозных резисторов путем регулирования величины тока. Данная система привода была специально спроектирована для использования на карьерных самосвалах

### Генератор переменного тока

Количество .....	1
Мощность .....	2050 кВт при 1900 мин <sup>-1</sup> (об/мин)
Оснащен вспомогательным генератором для питания переменным током электродвигателей вентиляторов охлаждения тормозных резисторов, вентиляторов обдува, насоса системы охлаждения шкафа управления и насоса системы охлаждения и фильтрации масла бортовых передач. Охлаждается вентилятором обдува с приводом от электродвигателя переменного тока.	

### Мотор-колеса переменного тока

Количество .....	2
Мощность каждого .....	920 кВт

### Блок тормозных резисторов (электродинамический тормоз)

Количество модулей .....	6
Мощность каждого модуля .....	625 кВт (кратковременно)
Оборудован вентилятором охлаждения с инверторным управлением скоростью вращения.	

### Редуктор мотор-колеса

Передаточное отношение планетарного редуктора .....	41,0: 1
Максимальная скорость (при непрерывном движении) .....	56 км/ч

## ШИНЫ

<b>Для передних и задних колес</b>	<b>Ширина обода (стандартная)</b>
53/80R63 .....	914 мм (36 дюймов)
	<b>Ширина обода (опционная)</b>
	965 мм (38 дюймов)

Производители шин предлагают продукцию, подходящую для различных вариантов применения. Для обеспечения высокой производительности откатки необходимо проконсультироваться с производителем шин. Он окажет содействие в подборе шин, лучше всего подходящих расчетной полной эксплуатационной массе и крейсерской скорости движения самосвала, а также конкретным условиям на рабочей площадке. Тяжелые условия на рабочей площадке могут привести к ограничению рекомендованной грузоподъемности и скорости движения.

## ЭЛЕКТРИЧЕСКАЯ СИСТЕМА

Рабочее напряжение 24 В. Генератор переменного тока 140 А с приводом от двигателя Cummins или 260 А с приводом от двигателя MTU. Четыре аккумуляторные батареи 245Н52 с напряжением 12 В для тяжелых условий эксплуатации, схема соединения — последовательно-параллельная.

## ВМЕСТИМОСТЬ КУЗОВА

Геометрическая (SAE) .....	148 м <sup>3</sup>
С шапкой 3:1 .....	185 м <sup>3</sup>
С шапкой 2:1 (SAE) .....	202 м <sup>3</sup>

Величины вместимости и грузоподъемности кузова могут быть скорректированы в соответствии с плотностью перевозимого материала и особенностями эксплуатации.

## СИСТЕМА РУЛЕВОГО УПРАВЛЕНИЯ

Непрерывно работающая система гидрообъемного привода рулевого управления с гидрораспределителем с закрытым центром, аксиально-поршневым гидронасосом регулируемой производительности и двумя гидроцилиндрами двустороннего действия. Гидроаккумуляторы Hitachi выполняют функцию вспомогательного источника энергии для привода рулевого управления в соответствии со стандартом ISO 5010 (SAE J1511), обеспечивая постоянную скорость поворота колес в любых условиях. Рулевое колесо с возможностью регулирования угла наклона в пределах 35 градусов и вылета в пределах 57 мм входит в стандартную комплектацию.

Диаметр поворота (ISO 7457) .....	29,9 м
-----------------------------------	--------

## ГИДРАВЛИЧЕСКАЯ СИСТЕМА

Два трехступенчатых гидроцилиндра Hitachi двустороннего действия с электронным управлением демпфированием в конце ходов выдвигания и втягивания штока. Оснащены двойными уплотнениями штока и полиуретановыми подпружиненными грязесъемниками. Цилиндры закреплены на кузове, выдвигаемые секции опираются на раму. Сдвоенный аксиально-поршневой насос интегрирован с четырехпозиционным гидрораспределителем привода подъема кузова с электронным управлением. Джойстик управления подъемом платформы расположен на центральной консоли оператора для удобства эксплуатации.

Угол наклона кузова при подъеме .....	58 градусов
Время подъема платформы .....	24 с
Время опускания платформы (под действием собственной массы) .....	22 с

## ТОРМОЗНАЯ СИСТЕМА

Тормозная система соответствует требованиям ISO 3450 (SAE J1473).

### Рабочая тормозная система

Рабочая тормозная система самосвала EH5000AC-3 включает гидравлические тормоза передних и задних колес, а также задействует систему электродинамического торможения.

### Передняя ось — дисковые тормоза сухого типа

Диаметр диска (2 диска/ось, 4 суппорта/диск) .....	133,3 см
--	----------

### Задняя ось — маслоохлаждаемые дисковые тормоза мокрого типа

Общая площадь поверхности трения на один тормозной механизм .....	75 760 см <sup>2</sup>
---	------------------------

### Вспомогательная функция рабочей тормозной системы

Два независимых гидравлических контура рабочей тормозной системы обеспечивают резервную (поскольку основной системой торможения является электродинамическая) возможность полностью управляемого торможения.

Передние и задние гидравлические тормоза автоматически включаются при обнаружении падения давления.

### Стояночный тормоз

В стояночном тормозе применяются тормозные суппорты с пружинным включением и гидравлическим растормаживанием, обеспечивающие блокировку самосвала по месту парковки.

### Система электродинамического торможения

Система электродинамического торможения используется в качестве основной системы торможения на EH5000AC-3.

Система тягового электропривода переменного тока Hitachi обеспечивает полное управление скоростью движения автомобиля, включая снижение скорости до 0 км/ч при движении груженого самосвала на спуске при нажатии педали электродинамического торможения. Кроме того, при нажатии данной педали происходит автоматическое включение рабочей тормозной системы при скорости движения ниже 0,5 км/ч.

Максимальная мощность электродинамического торможения (в стандартной комплектации) .....	3750 кВт
--	----------

### Погрузочно-разгрузочный тормоз

При переводе оператором переключателя во включенное положение подается питание к электромагнитному клапану, который обеспечивает подачу максимального давления к задним дисковым тормозам мокрого типа. Эта функция используется во время циклов погрузки и разгрузки.



# ТЕХНИЧЕСКИЕ ХАРАКТЕРИСТИКИ

## МАССА (приблизительные значения)

Приведенная ниже масса машины без груза включает в себя массу стандартного оборудования. Изменение массы машины без груза непосредственно влияет на номинальную грузоподъемность.

Шасси с приводом подъема кузова и дополнительными элементами кузова .....	174 000 кг
Кузов .....	30 000 кг
Масса машины без груза .....	204 000 кг
Значения массы машины без груза включают в себя массу водителя и массу топлива при полностью заправленном баке.	

### Примечание:

Под дополнительными элементами кузова подразумевается набор входящих в стандартную комплектацию деталей, устанавливаемых на кузов. К нему относятся брызговики, упругие опоры кузова, камнеотбойники и элементы крепления.

Номинальная грузоподъемность .....	296 т
Расчетная полная эксплуатационная масса .....	500 000 кг

### Примечание:

Номинальная грузоподъемность определена в соответствии с политикой загрузки компании Hitachi. При расчете номинальной грузоподъемности в соответствии с нормами конкретных предприятий могут быть получены значения, отличные от приведенных выше. Для выбора конфигурации самосвала, наилучшим образом соответствующей предполагаемым условиям эксплуатации, обратитесь к дилеру компании Hitachi.

Распределение массы	Передняя ось	Задняя ось
Без груза	48 %	52 %
С грузом	33 %	67 %

## КАБИНА HI-TECH ROPS/FOPS

### Новая кабина HI-TECH ROPS/FOPS

Конструкция ROPS соответствует требованиям стандарта ISO 3471; конструкция FOPS соответствует требованиям стандарта ISO 3449. Кабина устанавливается на верхнюю поперечную балку рамы при помощи трех виброизоляционных резиновых опор, которые максимально уменьшают воздействие вибраций на водителя. Новая кабина имеет увеличенную ширину и, помимо сиденья водителя, оснащается полноразмерным сиденьем инструктора с достаточным свободным пространством для ног. Благодаря этому создаются комфортные условия для работы и обучения.

### Система текущего контроля

Новая система контроля, созданная компанией Hitachi, выводит на дисплей информацию и диагностические данные, получаемые со всех бортовых систем и агрегатов, включая двигатель и тяговый электропривод переменного тока Hitachi. Шины передачи данных обеспечивают полную интеграцию систем машины, а цветной ЖК-дисплей в наглядном виде отображает информацию о работе основных агрегатов. Продолжительность простоев уменьшена за счет более быстрых и надежных процедур поиска и анализа неисправностей. Новая система контроля массы груза компании Hitachi предоставляет целый ряд преимуществ, позволяя более эффективно использовать имеющееся оборудование, вести более точный учет результатов работы отдельных единиц техники и всего парка машин, а также сравнивать статистику работы отдельных машин с усредненными статистическими данными всего парка. Время рабочего цикла, количество циклов и пройденное расстояние могут быть измерены и записаны для дальнейшего использования в целях повышения производительности. Система контроля массы груза Hitachi полностью интегрирована с системой текущего контроля машины Hitachi и графическим дисплеем, что позволяет исключить потенциальные неисправности и ошибки, часто возникающие при использовании систем сторонних разработчиков.



### Система видеонаблюдения

Аналоговый монитор входит в состав стандартного оборудования для обеспечения безопасности и устанавливается на приборной панели. Монитор позволяет просматривать передаваемые в режиме реального времени изображения с видеонаблюдения заднего и правого вида.

## ПОДВЕСКА

### Передняя подвеска

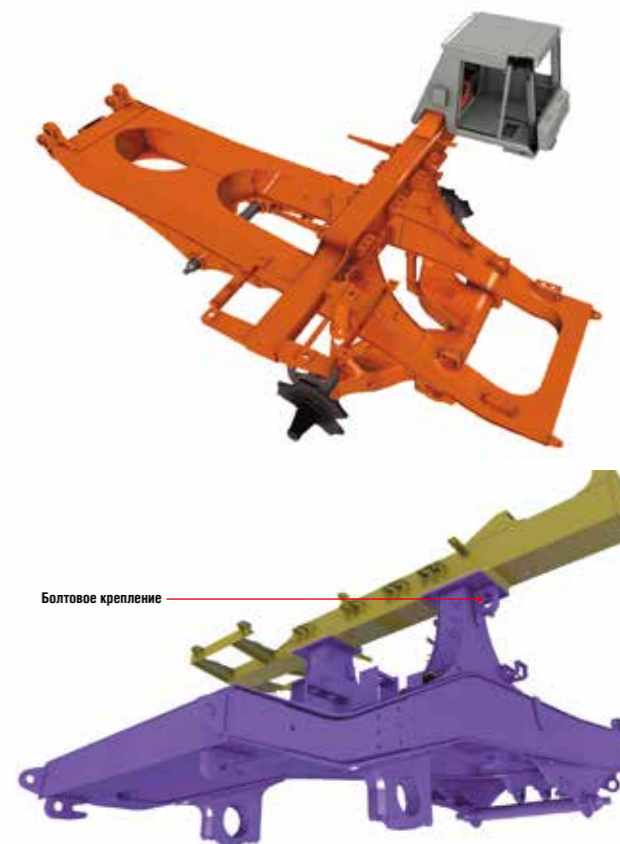
Подвеска передних колес — независимая, на продольных рычагах. Амортизационные стойки NEOCON, наполненные энергопоглощающим газом и сжимаемой жидкостью NEOCON-E™, установлены между продольными рычагами и рамой. В стойках реализована функция регулирования параметров амортизации на ходе сжатия и ходе отдачи.

### Задняя подвеска

A-образная рама конструктивно объединена с корпусом заднего моста. Соединение заднего моста и рамы осуществлено при помощи вынесенного перед мостом сферического подшипника. Поперечная тяга обеспечивает боковую устойчивость в соединении рамы и ведущего моста. Усиленные задние стойки NEOCON, наполненные энергопоглощающим газом и сжимаемой жидкостью NEOCON-E™, установлены между рамой и задним мостом. В стойках реализована функция регулирования параметров амортизации на ходе сжатия и ходе отдачи.

## РАМА

Лонжероны имеют сварную коробчатую конструкцию с уменьшением высоты сечения от задней части к передней. В задней части лонжероны расположены на малом расстоянии для лучшего восприятия нагрузки от кузова. В передней части расстояние между лонжеронами больше, чем в задней, что обеспечивает высокую устойчивость самосвала и свободный доступ к двигателю для его обслуживания. Верхний и нижний пояса рамы сделаны цельными, что исключает необходимость использования поперечин и создает в центральной части большую открытую зону для доступа к основным агрегатам. Чтобы свести к минимуму концентрацию напряжений, соединения деталей рамы выполнены с большими радиусами. Сварные соединения ориентированы согласно распределению нагрузок, что повышает прочность и надежность рамы. Новая конструкция верхней поперечной балки с болтовым креплением кабины уменьшает затраты времени на сборку и повышает удобство проведения работ по ремонту двигателя.





# ТЕХНИЧЕСКИЕ ХАРАКТЕРИСТИКИ

## КУЗОВ

Увеличенный козырек защищает верхнюю площадку для обслуживания. Кузов изготовлен из высокопрочной легированной стали твердостью 400 HB, характеризующейся высокой стойкостью к абразивному износу. Толщина листов, из которых изготовлены отдельные элементы кузова, составляет:

Пол	16 мм
Передняя стенка	9 мм
Боковые стенки	9 мм
Козырек	6 мм
Угловые элементы	12 мм

Боковые балки козырька и ребра жесткости днища изготовлены из высокопрочной легированной стали с пределом прочности 690 Н/мм<sup>2</sup> (100 000 фунт-сил/кв. дюйм).

В местах опоры кузова на раму установлены упругие опоры.

### Толщина листов футеровки кузова (по заказу)

Пол и угловые элементы	12 мм
Боковые стенки и передняя стенка	6 мм
Козырек	6 мм

Листы футеровки могут иметь толщину, отличную от указанной. Футеровка может выполняться не по всей площади деталей кузова.



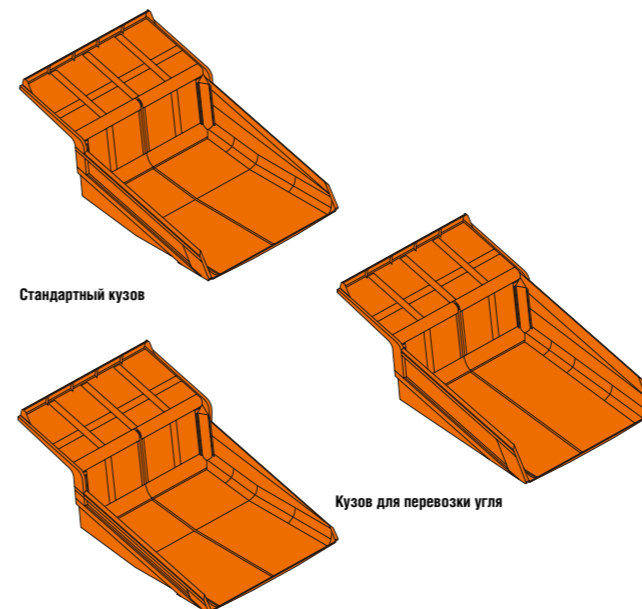
## ЗАПРАВОЧНЫЕ ЕМКОСТИ

Масляный поддон двигателя (включая фильтры): Cummins	260 л
Масляный поддон двигателя (включая фильтры): MTU	250 л
Система охлаждения двигателя: Cummins	725 л
Система охлаждения двигателя: MTU	667 л
Топливный бак (стандартный)	2900 л
Топливный бак (опционный)	4950 л
Гидросистема	950 л
Система охлаждения задних тормозов	170 л
Бортовые редукторы (левый и правый)	360 л
Ступица переднего колеса (левого и правого)	24 л
Система охлаждения шкафа управления	59 л
Гидроаккумулятор	2 x 70 л
Омыватель ветрового стекла	20 л

## КУЗОВА HITACHI

### Прочная и выносливая конструкция кузова

Конструкция кузова разработана компанией Hitachi для обеспечения его прочности и производительности на протяжении долгого времени. Компания Hitachi предлагает индивидуальные решения, отвечающие требованиям конкретных видов работ. По заказу могут быть разработаны другие кузова и кузовные части.



Стандартный кузов

Кузов для перевозки угля

Кузов для перевозки железной руды

### Стандартный кузов

Конструкция стандартного кузова Hitachi позволяет перевозить распространенные горные породы средней плотности и совместима с большинством моделей погрузочного оборудования. Для заказа доступны различные опции, например футеровка, ограждение от просыпания грунта и расширенный козырек.

### Кузов для перевозки угля (опция)

Кузов Hitachi для перевозки угля предназначен для мелко раздробленных слабоабразивных горных пород низкой плотности. Этот кузов обеспечивает быструю разгрузку перевозимой горной массы, обладает малой собственной массой и большой емкостью.

### Кузов для перевозки железной руды (опция)

Кузов Hitachi для железной руды предназначен для применения на железорудных месторождениях. Кузов рассчитан на перевозку горной породы большой плотности и обладает оптимальными характеристиками для эффективной погрузки и разгрузки.

### Кузов в соответствии с ТЗ заказчика (опция)

При получении запроса и его согласовании компания Hitachi разработает кузова, соответствующие конкретным видам эксплуатации.

### Подогреваемый кузов (опция)

Функцией подогрева могут по заказу оснащаться стандартные кузова, а также кузова для перевозки угля, железной руды и другие кузова, устанавливаемые на самосвалы Hitachi AC-3. В системе подогрева кузова используются отработавшие газы, как показано на иллюстрации справа. Система подогрева кузова снижает вероятность неполного опорожнения и тем самым способствует повышению производительности.

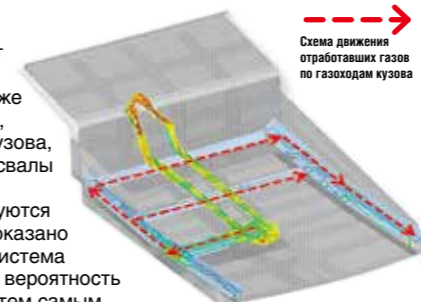


Схема движения отработавших газов по газопроводам кузова

## ПОЛИТИКА ЗАГРУЗКИ КОМПАНИИ HITACHI

### Эксплуатационные преимущества

#### Безопасность на дорогах, по которым осуществляется транспортировка

Загрузка самосвала в соответствии с политикой загрузки компании Hitachi обеспечит предусмотренные конструкцией и гарантированные эксплуатационные характеристики рулевого управления, тормозов и защиты кабины от опрокидывания на самосвале\*.

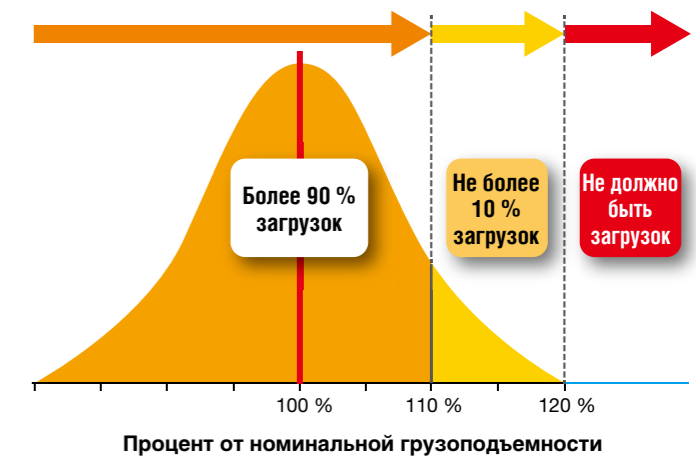
#### Высокая производительность

Загрузка самосвала в соответствии с политикой загрузки компании Hitachi позволит обеспечить оптимальный расход топлива и скоростной режим, на который рассчитан самосвал.

#### Техническая готовность и обслуживание

Загрузка самосвала в соответствии с политикой загрузки компании Hitachi позволяет добиться снижения затрат на обслуживание и повышения технической готовности\*.

\* Требуется рекомендованное компанией Hitachi обслуживание.



- Более 90 % всех загрузок должны находиться в зоне до 110 % (оранжевая зона) от номинального значения.
- В случае чрезмерного разброса плотности горной массы, коэффициента заполнения ковша погрузочного оборудования или размеров ковшей допускается загрузка самосвала в диапазоне от 110 % до 120 % от номинальной грузоподъемности, если на данный диапазон приходится менее 10 % от всех загрузок (желтая зона).
- Загрузка более 120 % от номинальной грузоподъемности не допускается (красная зона).

## УРОВЕНЬ ШУМА

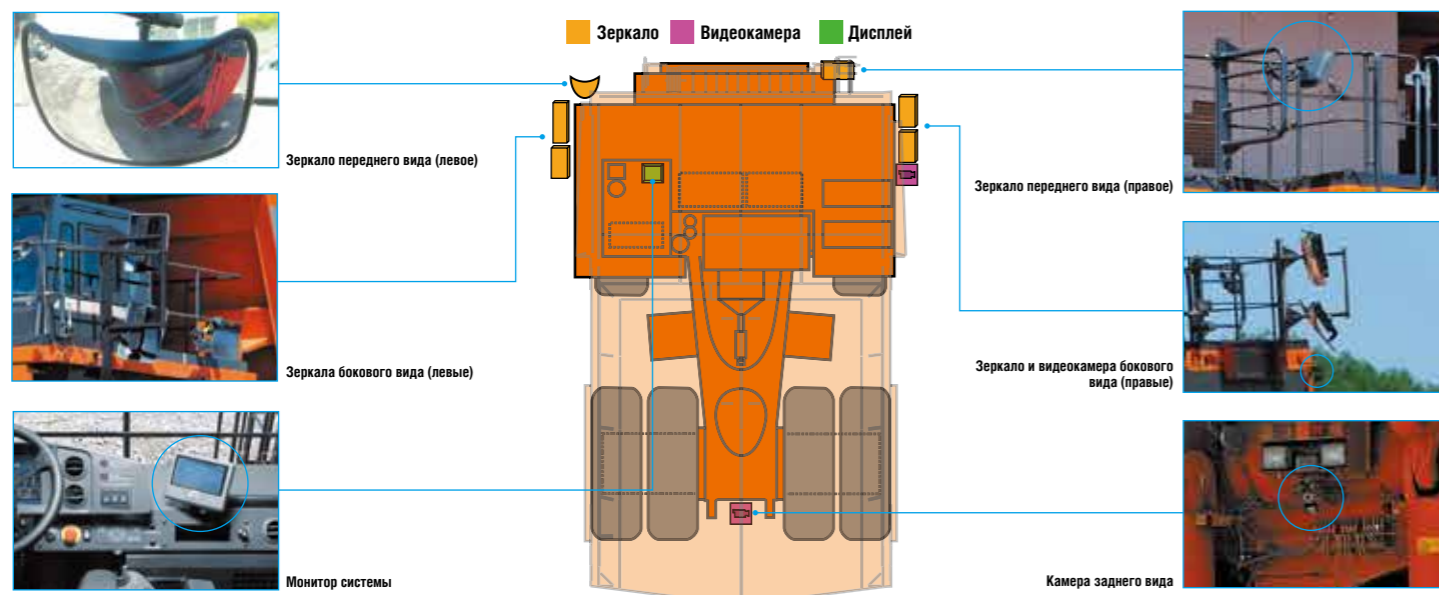
Уровень шума по стандарту ISO 6396 ..... уровень звукового давления: 73 дБ(А)

## ОХРАНА ОКРУЖАЮЩЕЙ СРЕДЫ

Система кондиционирования воздуха содержит фторсодержащие парниковые газы. Тип хладагента: HFC-134a, ПГП: 1430, кол-во: 1,0 кг, CO<sub>2</sub>e: 1,43 т. Опционально доступна версия, отвечающая требованиям стандарта Tier 4 Final.

## ОБЗОР ПЕРИМЕТРА (СТАНДАРТНАЯ КОМПЛЕКТАЦИЯ)

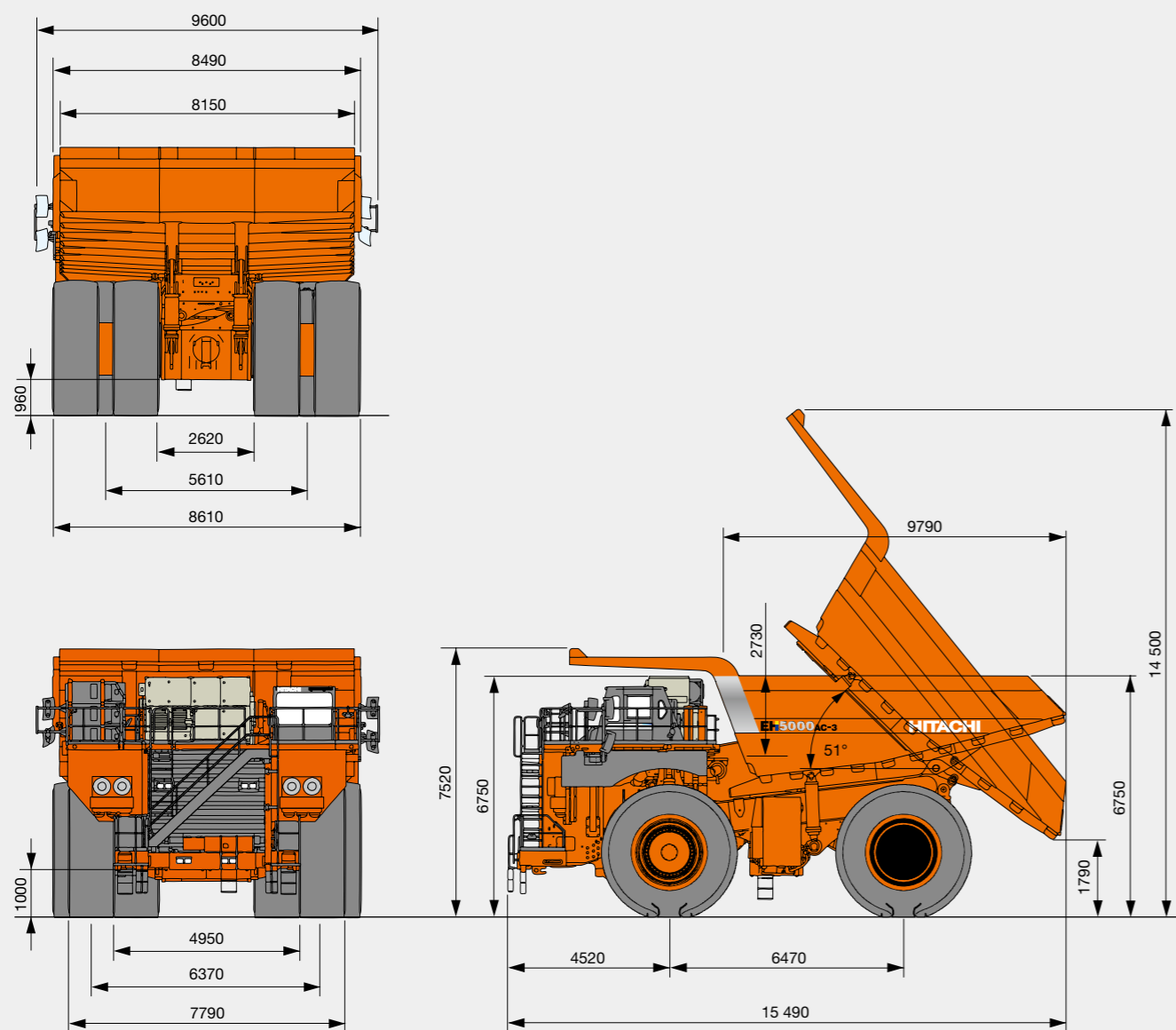
Установка зеркал и видеокамер на самосвал в базовой комплектации позволяет обеспечить выполнение требований к обзору периметра, содержащихся в стандартах ISO 5006 и ISO 14401.





# РАЗМЕРЫ МАШИНЫ

Единицы измерения: мм



Примечание: размеры приведены для самосвала с шинами 53/80R63 без груза. Фактические размеры могут отличаться в зависимости от фирмы-изготовителя шин, их типоразмера и давления воздуха в шинах.

# ОБОРУДОВАНИЕ

## СТАНДАРТНОЕ ОБОРУДОВАНИЕ

### ОСНОВНОЕ ОБОРУДОВАНИЕ

- Система тягового электропривода переменного тока
- Автоматический круиз-контроль
- Автоматическая система управления электродинамическим торможением
- Автоматическая смазочная система (Lincoln)
- Выключатель аккумуляторных батарей
- Трос стопора платформы
- Шкаф управления с системой поддержания избыточного давления воздуха, жидкостной системой охлаждения, запираемыми дверями
- Глушитель на верхней площадке
- Ограждения для защиты от камней на верхней площадке
- Диагональная передняя лестница
- Система подъема кузова с электрическим управлением
- Электрические звуковые сигналы (4 шт.)
- Аварийные лестницы (2 шт.)
- Лестницы для доступа к двигателю (2 шт.)
- Выключатель двигателя
- Рядом с двигателем (2 шт.)
- На бампере, в доступе с уровня земли (1 шт.)
- В отсеке заднего моста (1 шт.)
- Ограждения вентиляторов и ремней
- Муфта вентилятора
- Система быстрой заправки эксплуатационными жидкостями
- Оборудование системы быстрой заправки топливом
- Система охлаждения смазки бортовых передач
- Система фильтрации смазки бортовых передач
- Зеркало переднего вида (левое/правое)
- Топливный фильтр / водоотделитель
- Топливный бак, 2900 л
- Отсек аккумуляторных батарей, доступный с уровня земли
- Блок реле, доступный с уровня земли
- Электродвигатель вентилятора обдува для охлаждения генератора переменного тока, с системой управления на базе БТИЗ (1 шт.)
- Электродвигатель вентилятора обдува для охлаждения мотор-колес, с системой управления на базе БТИЗ (1 шт.)
- Электродвигатель системы циркуляции смазки бортовых передач, с системой управления на базе БТИЗ (1 шт.)
- Электродвигатели вентиляторов тормозных резисторов, с системой управления на базе БТИЗ (6 шт.)
- Система измерения массы груза
- Система контроля максимальной скорости в соответствии с нагрузкой
- Амортизационные стойки подвески NEOCON
- Радиатор, воздушные радиаторы для двигателя Cummins
- Радиатор, радиаторы L & M
- Камера заднего вида
- Зеркала заднего вида (4 шт.)
- Ободья, 36 дюймов
- Видеокамера бокового вида (правая)
- Отсечной кран всасывающего трубопровода гидробака
- Гидроаккумулятор переднего контура рабочей тормозной системы
- Гидроаккумулятор заднего контура рабочей тормозной системы
- Гидроаккумулятор рулевого контура гидросистемы
- Буксировочные крюки передние
- Буксировочные проушины задние

### КАБИНА

- Кондиционер
- Пепельница, прикуриватель
- Розетка электропитания, 12 В
- Монитор для трансляции изображений с камер
- Крючок для одежды
- Держатель для документов
- Подстаканники (3 шт.)
- Борта лотка (3 шт.)
- Выключатель аварийного останова двигателя
- Радиоприемник FM-диапазона
- Опора для ноги
- Отопитель и система обогрева стекол
- Кабина с интегрированными конструкциями ROPS/FOPS
- Монитор с ЖК-дисплеем
- Светодиодные плафоны освещения кабины (2 шт.)
- Выключатель погрузочно-разгрузочного тормоза
- Сетчатые карманы на двери (2 шт.)
- Выключатель ограничения скорости при поднятой платформе
- Сиденье
- Полноразмерное сиденье оператора с пневматической подвеской, 3-точечным ремнем безопасности шириной 50 мм и автоматической регулировкой подвески в зависимости от веса оператора
- Сиденье инструктора стандартного размера с механической подвеской и 2-точечным ремнем безопасности шириной 50 мм
- Тонированные безопасные стекла
- Лоток (передний и задний)
- Розетка электропитания, 12 В

### ИНДИКАТОРЫ И УКАЗАТЕЛИ, ОТОБРАЖАЕМЫЕ НА ДИСПЛЕЕ МОНИТОРА

- Индикатор необходимости технического обслуживания системы тягового электропривода переменного тока
- Указатель температуры окружающей среды
- Индикатор угла наклона кузова
- Указатель давления рабочей жидкости в тормозной системе и системе рулевого управления
- Главный предупреждающий индикатор
- Часы
- Указатель температуры охлаждающей жидкости двигателя
- Индикатор состояния системы управления приводом
- Предупреждающие индикаторы состояния тягового электропривода
- Указатель давления масла в двигателе
- Предупреждающие индикаторы состояния двигателя
- Предупреждающий индикатор останова двигателя
- Указатель уровня топлива в баке
- Счетчик оВ
- Предупреждающие индикаторы состояния гидравлической системы
- Индикатор кода HCM
- Строка сообщений
- Индикатор кода SAE
- Индикаторы осветительных приборов
- Индикатор массы груза
- Модель
- Индикатор положения рычага переключения передач
- Спидометр (со счетчиком пробега)
- Индикатор активации отсечного клапана гидробака
- Тахометр
- Индикатор указателей поворота
- Указатель температуры мотор-колес

### ОСВЕТИТЕЛЬНЫЕ ПРИБОРЫ МАШИНЫ

- Сигналы заднего хода (2 шт.)
- Габаритные огни (4 шт.)
- Задние комбинированные огни (стоп-сигналы и габаритные огни) (2 шт.)
- Фонари освещения верхней площадки (2 шт.)
- Фонарь освещения диагональной передней лестницы
- Фонари освещения моторного отсека (2 шт.)
- Галогенные фары (8 шт.)
- Наружные индикаторы массы груза, 2 группы по 2 лампы
- Фонарь освещения отсека заднего моста

### ОБОРУДОВАНИЕ, ПОСТАВЛЯЕМОЕ ПО ОТДЕЛЬНОМУ ЗАКАЗУ

- Система Aerial Angle
- Коннекторы подключения к контуру гидросистемы подъема платформы (аварийный подъем)
- Коннекторы подключения к контуру рулевой гидросистемы (аварийная буксировка вторым самосвалом)
- Футеровка кузова (твердость 400 HB)
- Стопорные пальцы вместо троса стопора платформы
- Кузова нестандартных размеров\*\*
- Комплект оборудования и материалов для работы в условиях низких температур\*\*
- Система связи (два варианта)\*
- Система связи GPRS
- Система спутниковой передачи данных
- Штуцеры системы быстрой заправки эксплуатационными жидкостями
- Штуцер системы быстрой заправки топливом
- Топливный бак, 4950 л
- Полноразмерное сиденье оператора с пневматической подвеской, 3-точечным ремнем безопасности шириной 50 мм и полуактивной системой управления подвеской
- Полноразмерное сиденье инструктора с пневматической подвеской, 3-точечным ремнем безопасности шириной 50 мм и автоматической регулировкой подвески в зависимости от веса оператора
- Полноразмерное сиденье инструктора с пневматической подвеской, 3-точечным ремнем безопасности шириной 50 мм и полуактивной системой управления подвеской
- Полноразмерное сиденье инструктора с пневматической подвеской, 3-точечным ремнем безопасности шириной 50 мм и автоматической регулировкой подвески в зависимости от веса оператора
- Полноразмерное сиденье инструктора с пневматической подвеской, 3-точечным ремнем безопасности шириной 50 мм и полуактивной системой управления подвеской
- Защитное ограждение блока тормозных резисторов\*\*
- Галогенные фонари подсветки передних шин (2 шт.)
- Подогреваемые зеркала
- Ксенонные фары (8 шт.)
- Дисплей-индикаторы массы груза (2 шт.)
- Система позиционирования пантографа
- Система питания от контактной сети
- Конфигурация для работы от контактной сети (Trolley)
- WJU (блок беспроводного интерфейса)\*

### МАССА ОБОРУДОВАНИЯ, ПОСТАВЛЯЕМОГО ПО ОТДЕЛЬНОМУ ЗАКАЗУ

Листы футеровки кузова (твердость 400 HB), включая футеровку пола и угловые элементы (толщина 12 мм), листы футеровки боковых стенок, передней стенки и козырька (толщина 6 мм)	9300 кг
Топливный бак вместимостью 4950 л, полностью заправленный (увеличение массы по сравнению с массой машины со стандартным полностью заправленным баком)	2400 кг
Пальцы стопора платформы	80 кг
Радиатор L & M для двигателя Cummins (дополнительная масса)	430 кг
Дисплей-индикаторы массы груза (2 шт.)	150 кг
Ободья, 38 дюймов (дополнительный груз)	780 кг

Примечание: для двигателя Cummins предусмотрены оптимизированные по расходу топлива режимы работы, позволяющие обеспечить его соответствие мировым стандартам токсичности отработавших газов и снизить расход топлива. Для получения дополнительных сведений и информации о доступности товаров и услуг свяжитесь с вашим ближайшим авторизованным дистрибьютором Cummins.





Прежде чем начать эксплуатацию машины, оснащенной спутниковой системой связи, убедитесь, что данная система соответствует местным нормативным актам, требованиям техники безопасности, а также требованиям законодательства. В случае несоответствия внесите в нее необходимые изменения.

Компания оставляет за собой право вносить изменения в технические характеристики без предварительного уведомления. Показанные на иллюстрациях модели могут содержать оборудование, устанавливаемое по заказу, и дополнительные принадлежности. Стандартное оборудование может отличаться по цвету и конструктивным особенностям. Прежде чем приступить к использованию машины, следует внимательно изучить руководство по эксплуатации для соблюдения правил эксплуатации.