

Серия ZW

HITACHI

**ZW**  
**550**  
Тип G



## КОЛЕСНЫЙ ПОГРУЗЧИК

- Модель: ZW550-G
- Эксплуатационная масса: 43 210–43 950 кг
- Вместимость ковша «с шапкой» по ISO: 5,0–10,0 м<sup>3</sup>
- Макс. мощность двигателя: 360 кВт (483 л. с.)



## **Новые высокопроизводительные колесные погрузчики:**

---

**ZW** Серия

**Производительность и надежность  
высшего класса**

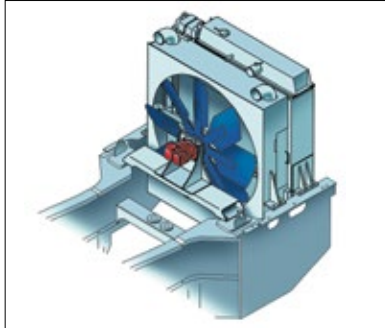
# Повышенная мощность и эффективность для первоклассной производительности

**Двигатель с электронной системой управления**



С помощью электронного блока управления (ЕСМ) двигателя можно получать основные рабочие параметры, необходимые для эффективной диагностики и устранения неисправностей. Для быстрого и точного анализа эти показатели также можно отслеживать с помощью диагностических приборов Cummins.

**Улучшенный вентилятор системы охлаждения с гидроприводом**



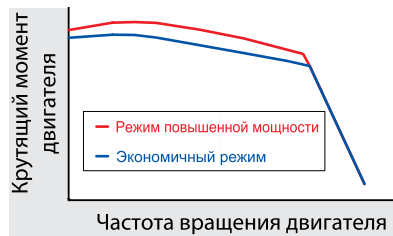
Гидравлический привод изменяет частоту вращения вентилятора в зависимости от рабочих температур, уменьшая уровень шума и расход топлива.

**Дисковые тормоза мокрого типа на ступицах колес**



Дисковые тормоза мокрого типа, установленные в герметичных корпусах на ступицах колес, развивают большое тормозное усилие и не подвержены воздействию загрязнений. Независимые двойные тормозные магистрали переднего и заднего мостов дополнительно повышают уровень безопасности.

**Режим повышенной мощности и экономичный режим**

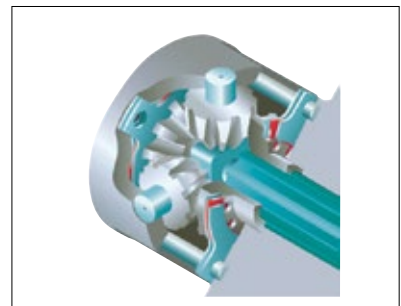


Двигатель имеет два режима работы: режим повышенной мощности и экономичный режим. Режим повышенной мощности позволяет машине работать с более высокой производительностью, в то время как экономичный режим обеспечивает снижение расхода топлива.

**Гидравлическая система рулевого управления с обратной связью по нагрузке**

Гидравлическая система рулевого управления с обратной связью по нагрузке может при необходимости повышать управляющие усилия за счет использования ресурсов главного контура гидросистемы. Это позволяет в полной мере использовать подводимый к гидронасосу крутящий момент для достижения большей эффективности работы.

**Дифференциал повышенного трения (LSD) (по заказу)**



Дифференциал повышенного трения (LSD) позволяет эффективно создавать высокое тяговое усилие, соответствующее выполняемым рабочим операциям.



# Комфорт

## Хорошая обзорность



Внутренние и наружные зеркала заднего вида обеспечивают хороший обзор пространства вокруг машины. Переднее окно оснащено плоским стеклом, которое крепится при помощи резиновых уплотнений и может быть легко заменено. Кабина установлена на вязкостных амортизирующих опорах, которые поглощают удары и понижают уровень шума, создавая комфортные условия работы оператора.

## Наружные защитные конструкции ROPS/FOPS (по заказу)

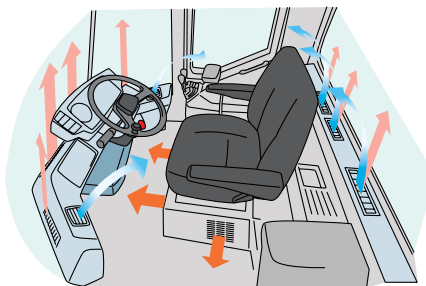


Кабина оснащается наружными конструкциями ROPS/FOPS, защищающими оператора от травм в аварийных ситуациях.

*ROPS (Roll-Over Protective Structure) — конструкция защиты при опрокидывании по ISO 3471.  
FOPS (Falling Object Protective Structure) — конструкция защиты от падающих предметов по ISO 3449.*



## Климат-контроль с автоматическим управлением



Климат-контроль, имеющий полностью автоматическую систему управления с функцией поддержания заданной температуры, повышает уровень комфорта на рабочем месте оператора. Воздушные дефлекторы эффективно создают циркуляцию воздуха в кабине и защищают стекла от запотевания в любую погоду. Для защиты от загрязнений в кабине поддерживается избыточное давление.

## Объединенный рычаг переключения передач и изменения направления движения

Объединенный рычаг переключения передач и изменения направления движения, оснащенный поворотной рукояткой, установлен на рулевой колонке, чтобы сделать управление машиной более удобным.

## Полностью регулируемое сиденье с механической подвеской



Сиденье установлено на подвеске и имеет все необходимые регулировки, что позволяет снизить утомляемость оператора и повысить производительность его работы.

## Дополнительные принадлежности

Внутри кабины удобно расположены дополнительные принадлежности, в том числе радиоприемник, отсек для мелких вещей, подстаканник и вещевой отсек.

## Переключатель пониженной передачи

Переключатель пониженной передачи, установленный на рычаге управления подъемом стрелы, позволяет оператору легко переключаться со 2-й передачи на 1-ю.

## Регулируемая рулевая колонка



Рулевая колонка позволяет регулировать угол наклона и вылет рулевого колеса в соответствии с комплекцией оператора, повышая удобство его работы.

# Надежность и выносливость

## Прочная конструкция стрелы и ковша

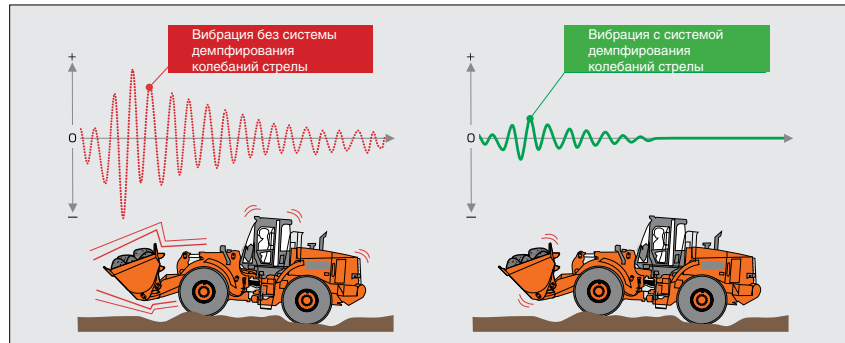


Прочная конструкция стрелы и рычажного механизма обеспечивает высокую производительность при наполнении ковша, погрузке и перевозке грузов. Большое вырывное усилие и оптимальный угол запрокидывания ковша повышают производительность и предотвращают просыпание груза. Конструкция и форма ковшей обеспечивают эффективное наполнение ковша и выполнение погрузочных операций. Ножи режущих кромок имеют болтовое крепление и могут быть быстро заменены. Автоматический выравниватель ковша и ограничитель высоты подъема стрелы входят в стандартную комплектацию.

## Уплотнительные кольца в гидравлических цилиндрах

Гидравлические цилиндры оборудованы буферными уплотнительными кольцами, повышающими эффективность уплотнения штока и уменьшающими утечки рабочей жидкости.

## Система демпфирования колебаний стрелы (по заказу)



Система демпфирования колебаний стрелы уменьшает раскачивание погрузчика при движении по неровной или заснеженной дороге. Эта система в автоматическом режиме управляет рабочим оборудованием погрузчика, уменьшая ударные нагрузки и вибрации.

## Рама из деталей коробчатого сечения



Рама собрана из деталей коробчатого сечения, способных эффективно противостоять скручивающим нагрузкам.

## Уплотненные пальцы шарниров ковша



Пальцы шарниров ковша имеют герметичные уплотнения, которые удерживают консистентную смазку внутри шарниров, увеличивая срок их службы.

# Удобный доступ для быстрого обслуживания

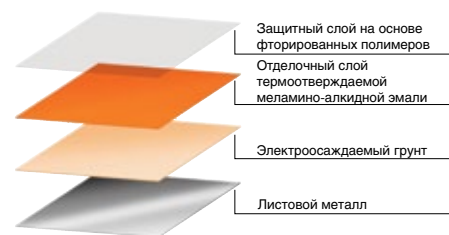
## Удобный доступ к двигателю и фильтрам



Дверцы машины при открытии полностью освобождают широкие проемы в корпусе моторного отсека, обеспечивающие удобный доступ к двигателю и фильтрам и позволяющие эффективно проводить осмотры и обслуживание. Фильтры и штуцеры для подачи консистентной смазки сгруппированы для удобства замены фильтров и смазывания узлов машины.

## Многослойное лакокрасочное покрытие

Компания Hitachi использует многослойные лакокрасочные покрытия, включающие в себя слой электроосаждаемого грунта, отделочный слой термоотверждаемой меламино-алкидной эмали и защитный слой на основе фторированных полимеров. Отличительными особенностями этого покрытия являются эстетичный внешний вид, большой срок службы, высокая эффективность защиты от коррозии и стойкость к повреждениям.



## Галогеновые фары



Передние и задние фары рабочего освещения оснащены галогеновыми лампами высокой яркости, повышающими безопасность работ в темное время суток.

## Светодиодные стоп-сигналы и задние габаритные фонари (по заказу)



Задние габаритные фонари оснащены долговечными светодиодными лампами, которые имеют высокую яркость свечения и большой срок службы.

## Разъемы типа DT

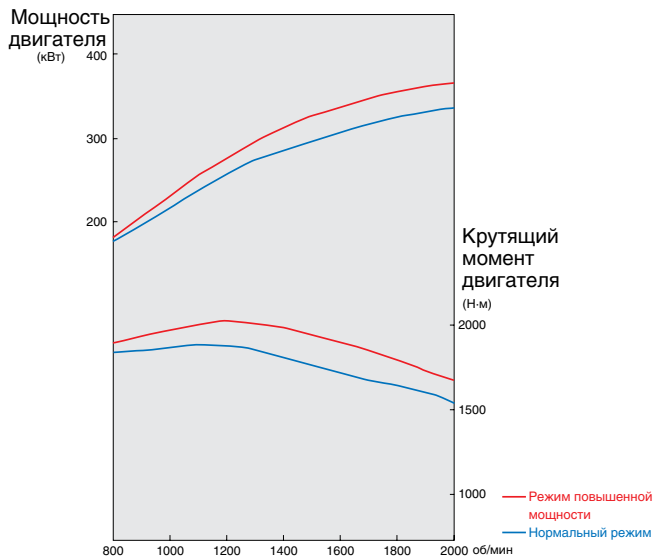


Все соединения в электрической системе выполнены с использованием герметичных разъемов типа Deutsch DT, которые позволяют уменьшить коррозию проводников и гарантировать надежный контакт.

# ТЕХНИЧЕСКИЕ ХАРАКТЕРИСТИКИ

## ДВИГАТЕЛЬ

Модель .....	Cummins QSK19
Тип .....	4-тактный, с жидкостным охлаждением, с системой непосредственного впрыска топлива
Система подачи воздуха .....	с турбокомпрессором и промежуточным охлаждением
Количество цилиндров .....	6
Максимальная мощность .....	полезная
по ISO 9249, полезная .....	360 кВт (482 л. с.) при 2000 мин <sup>-1</sup> (об/мин)
Диаметр цилиндра и ход поршня .....	159 мм x 159 мм
Рабочий объем .....	18,87 л
Аккумуляторы .....	2 x 12 В / сила тока при холодном пуске двигателя 754 А, 176 А·ч
Воздушный фильтр .....	два фильтрующих элемента сухого типа с индикатором засорения



## СИЛОВАЯ ПЕРЕДАЧА

Коробка передач .....	гидротрансформатор, планетарная схема, функция переключения под нагрузкой, система автоматического переключения передач с электронным управлением, функция ручного управления переключением передач
Гидротрансформатор .....	трехэлементный, одноступенчатый, однофазный
Главный фрикцион .....	многодисковый, маслопогруженный, с гидроприводом
Тип системы охлаждения .....	с принудительной циркулирующей охлаждающей жидкости
Скорость хода*, км/ч .....	вперед / назад
1-я передача .....	7,0 / 7,5
2-я передача .....	13,0 / 13,9
3-я передача .....	21,3 / 22,7
4-я передача .....	35,1 / -

\* С шинами 35 / 65R33 (L4)

## МОСТЫ И КОНЕЧНЫЕ ПЕРЕДАЧИ

Система привода .....	система полного привода
Передний и задний мосты .....	с полностью разгруженными полуосями
Передний мост .....	неподвижно закреплен на передней полураме
Задний мост .....	балансирный
Главная передача и дифференциал .....	передача с коническими шестернями, одноступенчатый редуктор обычного типа
Угол качания моста .....	общий 26° (+13°, -13°)
Конечные передачи .....	планетарные для работы в тяжелых условиях, на ступицах колес

## ШИНЫ

Типоразмер шин .....	35 / 65-33-24 (L4)
----------------------	--------------------

## ТОРМОЗА

Рабочие тормоза .....	многодисковые тормоза мокрого типа на 4-х колесах, установлены вне колес; независимые контуры тормозной системы для переднего и заднего мостов
-----------------------	--

## РУЛЕВАЯ СИСТЕМА

Тип .....	рулевое управление за счет складывания полурам
Привод рулевого управления .....	полностью гидравлический усилитель рулевого управления
Угол поворота колес .....	40° в каждом направлении, 80° общий
Гидроцилиндры .....	два поршневых гидроцилиндра двухстороннего действия
Количество цилиндров x внутренний диаметр x ход поршня .....	2 x 110 мм x 720 мм
Минимальный радиус поворота по осевой линии шины внешнего колеса .....	6890 мм

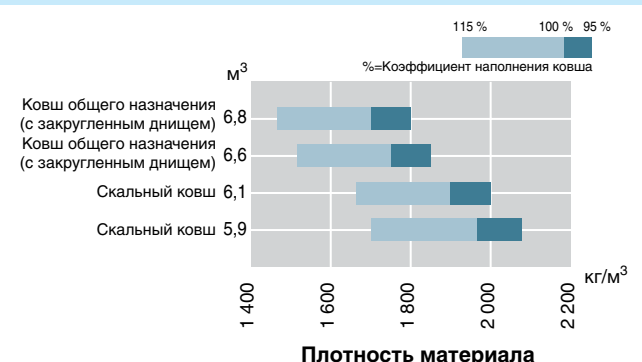
## ГИДРАВЛИЧЕСКАЯ СИСТЕМА

Управление стрелой и ковшом .....	осуществляется при помощи отдельных рычагов.
Управление подъемом стрелы .....	4-позиционный гидрораспределитель (подъем, удержание, опускание, плавающее положение)
Управление наклоном ковша с функцией автоматического возврата ковша в положение копания .....	3-позиционный гидрораспределитель (запрокидывание, удержание, опрокидывание)
Главный насос / насос рулевого управления .....	нерегулируемый шестеренный насос
Насос подпитки / насос привода вентилятора / насос тормозной системы и вспомогательного оборудования .....	нерегулируемый шестеренный насос
Гидравлические цилиндры	
Тип .....	два гидроцилиндра подъема стрелы и два гидроцилиндра подъема ковша, двухстороннего действия
Количество цилиндров x внутренний диаметр x ход поршня .....	подъем стрелы: 2 x 225 мм 1132 мм поворот ковша: 2 x 190 мм x 767 мм
Фильтры .....	полнопоточный сливной фильтр в гидробаке с тонкостью фильтрации 28 мкм
Продолжительность циклов перемещения рабочего оборудования .....	
Подъем стрелы .....	8,4 с
Опускание стрелы .....	4,7 с
Опрокидывание ковша .....	2,1 с
Общая продолжительность .....	15,2 с

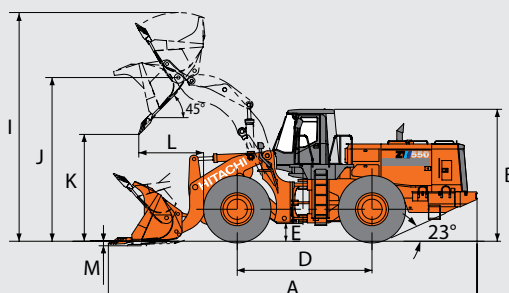
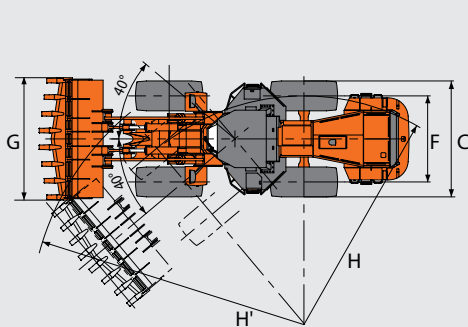
## ЗАПРАВОЧНЫЕ ЕМКОСТИ

Топливный бак .....	литры	670,0
Охлаждающая жидкость двигателя .....	122,0	
Моторное масло (поддон) .....	61,0	
Гидротрансформатор и коробка передач .....	85,0	
Дифференциал и редукторы на ступицах переднего моста .....	180,0	
Дифференциал и редукторы на ступицах заднего моста .....	180,0	
Гидробак .....	475,0	

## РУКОВОДСТВО ПО ВЫБОРУ КОВША



## РАЗМЕРЫ И ЭКСПЛУАТАЦИОННЫЕ ХАРАКТЕРИСТИКИ



Для погрузчика со скальным ковшом вместимостью 6,1 м³ с V-образной режущей кромкой, бескамерными шинами 35/65-33-24 (L4) и кабиной без встроенных защитных конструкций

Тип стрелы			Стандартная стрела						Стрела с увеличенной высотой подъема
Тип ковша			Скальный ковш		Ковш общего назначения		Угольный ковш	Скальный ковш	
			С V-образной режущей кромкой	С прямой режущей кромкой	С закругленным дном		С закругленным дном	С V-образной режущей кромкой	
			С зубьями, с приварными адаптерами	С зубьями, с приварными адаптерами	С зубьями, с приварными адаптерами	С болтовым креплением ножей режущей кромки	С болтовым креплением ножей режущей кромки	С зубьями, с приварными адаптерами	
Вместимость ковша	«с шапкой» по ISO	м³	6,1	5,9	6,6	6,8	10,0	5,0	
	геометрическая по ISO	м³	5,4	5,2	5,7	5,9	8,9	4,3	
A	Габаритная длина с ковшом	мм	11 250	11 020	11 200	10 910	11 235	11 630	
B	Габаритная высота (по крыше кабины)	мм	4025						
C	Габаритная ширина по шинам	мм	3570						
D	Колесная база	мм	4050						
E	Дорожный просвет	мм	550						
F	Колея	мм	2650						
G	Ширина ковша	мм	3770	3770	3770	3770	4100	3770	
H	Радиус поворота (по осевой линии шины внешнего колеса)	мм	6890						
H'	Максимальный радиус поворота с ковшом в положении перевозки груза	мм	8280	8280	8430	8310	8500	8460	
I	Габаритная высота с максимально поднятым ковшом	мм	7045	7045	6910	6910	7185	7345	
J	Максимальная высота подъема пальца поворота ковша	мм	5040						
K	Высота разгрузки при максимальной высоте подъема пальца поворота ковша с углом разгрузки 45°	мм	3290	3450	3330	3565	3335	3800	
L	Вылет кромки ковша при максимальной высоте подъема пальца поворота ковша с углом разгрузки 45°	мм	1995	1835	1930	1760	2015	2020	
M	Глубина резания грунта (ковш установлен горизонтально в нижнем положении)	мм	180	180	195	150	130	190	
Масса ковша		кг	4980	4770	4410	4440	5070	4740	
	Статическая опрокидывающая нагрузка*	полурамы прямо	кгс	27 720	28 100	28 050	27 880	26 780	23 410
		полурамы сложены на макс. угол 40°	кгс	23 750	24 080	24 040	23 890	22 950	20 070
Усилие отрыва		кН (кгс)	377 (38 500)	449 (45 800)	401 (41 000)	376 (38 400)	311 (31 800)	402 (41 000)	
Эксплуатационная масса*		кг	43 780	43 570	43 210	43 240	43 870	43 950	

Примечания. 1. Все размеры, масса и эксплуатационные характеристики определены согласно ISO 6746-1-1987, ISO 7137-1997 и ISO 7546-1983.

2. Значения статической опрокидывающей нагрузки и эксплуатационной массы, обозначенные звездочкой «\*», приведены для машины с шинами 35/65-33-24 (L4) (без балласта), со смазкой, стандартным противовесом, полным топливным баком и оператором, находящимся в кабине.

Характеристики устойчивости машины и ее эксплуатационная масса зависят от массы противовеса, типоразмера шин и параметров рабочего оборудования.

## ИЗМЕНЕНИЕ МАССЫ

Оборудование, устанавливаемое по отдельному заказу	Эксплуатационная масса, кг	Опрокидывающая нагрузка, кгс		Габаритная ширина (по шинам), мм	Габаритная высота, мм	Габаритная длина с ковшом, мм	
		Полурамы прямо	Полурамы сложены				
Шины	29.5-29-28PR(L4)	-1590	-1140	-970	-120	-40	+30
	29.5-29-28PR(L5)	-1120	-810	-680	-120	-20	+10
	35/65-33-24PR(L4)	Стандартная	Стандартная	Стандартная	Стандартная	Стандартная	Стандартная
	35/65-33-24PR(L5)	+680	+480	+420	±0	+25	-35
Противовес увеличенной массы	+570	+1410	+1200	±0	±0	±0	
Наружные защитные конструкции ROPS/FOPS	+ 850	+ 820	+ 690	±0	+ 145	±0	
Защитный кожух дна	+140	+200	+170	±0	±0	±0	

# ОБОРУДОВАНИЕ

## СТАНДАРТНОЕ ОБОРУДОВАНИЕ

Перечень стандартного оборудования может меняться в зависимости от страны поставки. За подробной информацией обращайтесь к местному дилеру компании Hitachi.

### ЭЛЕКТРИЧЕСКОЕ ОБОРУДОВАНИЕ

- генератор переменного тока, 24 В / 75 А;
- звуковой сигнал заднего хода;
- стоп-сигналы и задние габаритные фонари;
- электрический стартер;
- галогеновые фары с лампами дальнего и ближнего света (2 передних);
- галогеновые фонари рабочего освещения (4 передних и 2 задних);

### ИНДИКАТОРЫ И ИЗМЕРИТЕЛЬНЫЕ ПРИБОРЫ

- индикатор засорения воздушного фильтра;
- индикатор автоматического переключения передач;
- индикатор заряда аккумуляторной батареи;
- аварийный индикатор давления в тормозной системе;
- указатель и индикатор температуры охлаждающей жидкости двигателя;
- аварийный индикатор давления масла в двигателе;
- указатель уровня топлива в баке;
- индикатор включения дальнего света;
- счетчик моточасов;
- индикатор нейтральной передачи;
- индикатор стояночного тормоза;
- тахометр;
- указатель и индикатор температуры рабочей жидкости гидротрансформатора;
- индикатор засорения масляного фильтра коробки передач;
- индикатор системы управления коробки передач;
- индикатор выключения передачи;
- индикатор состояния коробки передач;
- индикатор включения рабочего освещения.

### РАБОЧЕЕ МЕСТО ОПЕРАТОРА

- регулируемое сиденье оператора с механической подвеской;
- двухзолотниковый главный гидрораспределитель с двумя рычагами управления;
- рычаг управления направлением движения (FNR);
- выключатель понижения передачи;
- кнопка выключения передачи;
- пепельница;
- подстаканник;
- прикуриватель;
- крючок для одежды;
- двойной электрический звуковой сигнал;
- резиновый напольный коврик;
- стеклоочистители и стеклоомыватели переднего и заднего окон;
- кондиционер с полностью автоматическим управлением;
- зеркала заднего вида (внутренние и наружные);
- кабина без встроенных защитных конструкций (левая и правая двери с окнами со сдвижными стеклами, регулируемые при помощи рукояток);
- ремень безопасности (ширина 2 дюйма);
- вещевой ящик;
- солнцезащитный козырек;
- рулевая колонка с регулировкой угла наклона и вылета рулевого колеса;
- тонированные безопасные стекла.

### СИЛОВАЯ ПЕРЕДАЧА

- воздушный фильтр с двумя фильтрующими элементами;
- дизельный двигатель Cummins QSK19;
- многодисковые маслопогруженные тормоза с полностью гидравлическим приводом, установленные в герметичных корпусах;
- автоматическая коробка передач (4 передачи переднего / 3 передачи заднего хода);
- дифференциалы обычного типа (передний / задний);
- шины бескамерные 35/65-33-24(L4);

### ПРОЧЕЕ

- автоматический выравнитель ковша;
- ограничитель высоты подъема стрелы;
- буксирная тяга с качающимся пальцем;
- поручни;
- лестницы с левой и правой стороны;
- режим повышенной мощности и экономичный режим;
- Z-образный рычажный механизм с уплотненными шарнирами и двумя парами гидроцилиндров;
- вспомогательная тормозная система;
- комплект оборудования для защиты от вандализма;
- крылья передних и задних колес.

### КОВШ

- скальный ковш (с V-образной режущей кромкой) с приварными зубьями и сегментами, вместимость «с шапкой» по ISO 6,1 м<sup>3</sup>

## ОБОРУДОВАНИЕ, ПОСТАВЛЯЕМОЕ ПО ОТДЕЛЬНОМУ ЗАКАЗУ

Перечень оборудования, поставляемого по отдельному заказу, может меняться в зависимости от страны поставки. За подробной информацией обращайтесь к местному дилеру компании Hitachi.

### РАБОЧЕЕ МЕСТО ОПЕРАТОРА

- двухзолотниковый главный гидрораспределитель с объединенным рычагом управления;
- трехзолотниковый главный гидрораспределитель с тремя рычагами управления;
- регулируемое сиденье оператора с пневматической подвеской;
- подголовник;
- светодиодные стоп-сигналы и задние габаритные фонари;
- радиоприемник AM/FM.
- антенна радиоприемника и кабельная проводка, стереофонические громкоговорители;
- указатели поворота с функцией одновременного мигания всех указателей;
- ремень безопасности (ширина 3 дюйма);
- наружные конструкции ROPS/FOPS для кабины без встроенных защитных конструкций.

### ПРОЧЕЕ

- противовес увеличенной массы;
- противовес увеличенной массы для погрузки лесоматериалов;
- защитный кожух днища;
- стрела с увеличенной высотой подъема;
- защитное ограждение гидроцилиндра;
- грязезащитные щитки на крыльях передних колес;
- крылья передних колес увеличенной ширины с грязезащитными щитками;
- комплект оборудования для работы в условиях низких температур (-35°C).

### КОВШ

- скальный ковш (с прямой режущей кромкой) с приварными зубьями и сегментами, вместимость «с шапкой» по ISO 5,9 м<sup>3</sup>;
- ковш общего назначения с приварными зубьями, вместимость «с шапкой» по ISO 6,6 м<sup>3</sup>;
- ковш общего назначения с болтовым креплением ножей режущей кромки, вместимость «с шапкой» по ISO 6,8 м<sup>3</sup>;
- угольный ковш с приварными зубьями, вместимость «с шапкой» по ISO 10,0 м<sup>3</sup>;
- стрела с увеличенной высотой подъема; скальный ковш с приварными зубьями и сегментами, вместимость «с шапкой» по ISO 5,0 м<sup>3</sup>.

### СИЛОВАЯ ПЕРЕДАЧА

- дифференциал повышенного трения (LSD);
- фильтр предварительной очистки;
- аварийная система рулевого управления;
- система демпфирования колебаний стрелы с автоматическим регулированием в зависимости от скорости.

Компания оставляет за собой право изменять технические данные без предварительного уведомления. На иллюстрациях и фотографиях представлены стандартные модели. На некоторых из них также могут быть показаны принадлежности и оборудование, устанавливаемое по заказу покупателя. Кроме того, показанное стандартное оборудование может иметь неполную комплектацию, отличаться по цвету и конструктивным особенностям от оборудования поставляемых машин.

Прежде чем приступать к эксплуатации машины, внимательно ознакомьтесь с Руководством оператора.

Примечание: \*Конструкция для защиты при опрокидывании (ROPS) соответствует требованиям ISO 3471-1994.